



PROCESSTEKNIK

PROVTAGNING





MILJÖVÄNLIG OCH SÄKER PROVTAGNING

Inom modern processteknik är det viktigt med korrekt och säker provtagning. Höga kvalitetsmål, minskade toleranser, garanterad personsäkerhet och större miljökrav är faktorer som ökar trycket på industrin att förbättra provtagningen. GPA Flowsystem har mångårig erfarenhet och erbjuder marknadens bästa lösningar för representativ provtagning på ett tryggt och miljömässigt sätt.

GPA erbjuder världsledande produkter från Swissfluid, som har specialiserat sig på tillverkning av säkra och användarvänliga provtagningsventiler och system som innehåller flera innovativa lösningar. Tillverkningen är certifierad enligt ISO 9001:2015 och produkterna uppfyller kraven enligt PED 2014/68/EU, EAC TP TC samt TA-Luft VDI 2440 ISO 15848-1, ATEX och SIL.

I GPAs sortiment finns provtagningsystem för vätske- och gasapplikationer till kemiska processer, såväl för trycklösa som trycksatta rörsystem och tankar. GPA erbjuder både standardiserade och skräddarsydda lösningar i fråga om applikation, materialval, manuellt eller automatisk manövrerade, allt efter den miljö de ska användas i.

Representativa prover tas i önskade mängder med mycket hög tillförlitlighet i både öppna och slutna system.

SWISS fluid

Swissfluid AG är ett innovativt och flexibelt familjeföretag som sedan 35 år tillverkar högkvalitativa produkter som fluorplastklädda processventiler och utrustning för provtuttag från kemiska processer. Verksamheten kännetecknas av hög flexibilitet och stor förmåga att erbjuda special- och kundspecifika lösningar. Full kontroll i alla steg från konstruktion till tillverkning, montage och kvalitetssäkring gör att leveranstiderna är korta. Swissfluid är etablerat i Schweiz på mer än 5 000 m² där 60 medarbetare står till förfogande. I Sverige är GPA Flowsystem distributör.



INLINE PROVTAGARE, SIV

GPA's Inline provtagare serie SIV installeras när säker och representativ provtagning av korrosiva och aggressiva media är högsta prioritet. Inline provtagaren placeras direkt i rörledningen eller i en by-pass till rörledningen, både horisontellt som vertikalt. Att ta ett flytande och representativt prov från provtagaren är tack vare handspaken med inbyggd säkerhetsfunktion, både säkert och enkelt. Prover tas ut under vakuum eller tryck, utan att processen påverkas.

Uppsamling av provet sker antingen i flaska med t ex septum lock eller i en provtagningskolv. Våra provtagare används med fördel inom kemisk-, farma och raffinaderiindustrin. Monteras mellan flänsar i DIN eller ANSI för ett tryck upp till 40 bar och maxtemperatur 280°C.

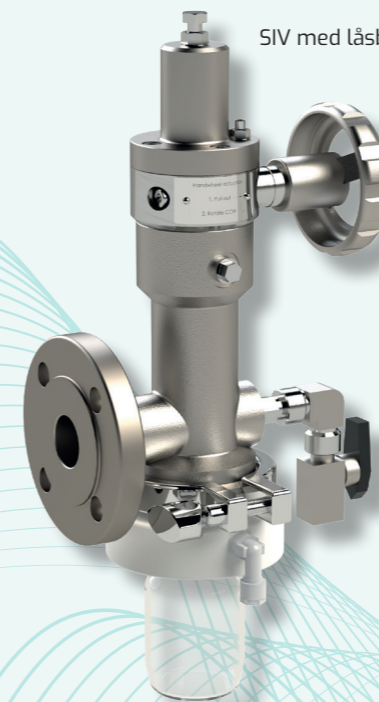
Materialkombinationer med syrafast stål eller helt fodrad med PFA alternativt PFA-AS (antistatisk) eller ett mer ovanligt material som titan, inconel alternativt hastelloy. Konstruktionen erbjuder lång livslängd med minimalt underhåll.



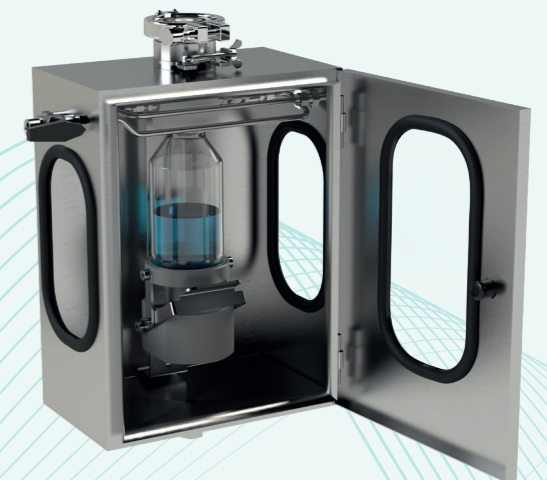
FÖRDELAR

- Enkel och säker manövrering
- Representativt prov
- Dödrumsfri utformning
- Underhållsfri packbox med belleville-fjädrar
- Flänsat utförande för inspanning mellan flänsar
- Flera utföranden och tillbehör

SIV med läsbar handratt



Provtagningskolv 100 ml / 250 ml



SSO-CA säkerhetsskåp



INLINE PROVTAGARE, SSB

GPA's Inline provtagningsventil SSB är enkel och säker att manövrera och tar ut en representativ och förutbestämd volym av en vätska som även kan innehålla partiklar eller vara högviskös. Installeras i både horisontella som vertikala ledningar. Kan väljas i antingen syrafast stål eller inklädd med fluorplasten PFA.

Det valda provet är inte i kontakt med flödet i ledningen efter provtagningen och systemet eliminerar också allt processtryck före provet tappas i provtagningsflaskan. Temperatur -40°C - $+200^{\circ}\text{C}$, tryck max 16 bar.

Kan förses med tillbehör som värmekabel, svetsändar, tri-clamp eller provtagnings-skåp, nåladapter för septum flaskor alternativt kolfilter för avluftning.



FÖRDELAR

- Fullt genomlopp, inget tryckfall över ventilen
- Enkel och säker manövrering
- Enkel rengöring av mediaberörda delar
- Minimalt underhåll
- Låsbart handtag
- Ventilhus klätt med fluorplasten PFA



SSB för fjärrmanövrerad provtagning

REAKTORPROVTVAGARE, SRS

SRS reaktorprovtagare är en utrustning för toppmontering på en reaktor eller tank, där provtagaren ansluts med ett dykrör för provuttag på önskad nivå i tanken. SRS erbjuder många fördelar och tack vare flexibla lösningar kan den anpassas till sin applikation. Används ofta inom kemisk- och farmaindustri. En stor fördel med reaktorprovtagaren är möjligheten till provtagning som är helt inneslutet, dvs media exponeras aldrig för omgivande miljö eller för operatören.

Alla mediaberörda delar är i glas alternativt metall, som belagts med fluorplasterna PFA eller PTFE. Redan under konstruktionsstadiet är säkerhet samt den enkla manövreringen av högsta prioritet.

Reaktorprovtagare delas generellt in i två kategorier: manuella system och automatiska system. Båda erbjuder en kompakt lösning, högsta miljö- och personsäkerhet och kan kombineras för att passa applikation och provuttag på en mängd olika sätt. Reaktorprovtagare möter kraven i TA-Luft (VDI 2440) och ATEX 95.

FÖRDELAR

- Enkel och säker manövrering
- Enkelt och säkert provuttag från tankar och reaktorer
- Självdränerande, kompakt konstruktion
- Minimalt underhåll
- Skräddarsydda lösningar
- Brett program av varianter och tillbehör



SRS-P manuell provtagare för reaktor

REAKTORPROVTVAGARE, SRS-P-P

Provuttag från tankar och reaktorer där en membranpump krävs för cirkulation av mediet. Med provtagarenheten tas ett önskat prov med hjälp av vakuum eller tryck. En stor bredd av tillbehör finns till grundversionen med skräddarsydda lösningar.



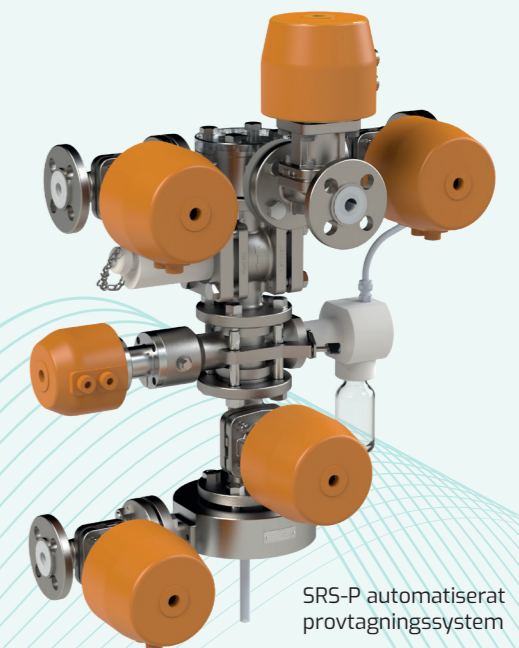
FÖRDELAR

- Max 16 bar och 120°C
- PFA-belagd med PTFE-membran i pump, även antistatiskt utförande
- Borosilikatglas
- PFA och PTFE är olika korrosionsbeständiga fluorplaster

REAKTORPROVTVAGARE, SRS-P

Reaktorprovtagaren av typen SRS-P kundanpassas efter installationens driftförutsättningar. Versionen är helautomatisk och SRS-P är konstruerad för genomströmmande prov och automatisk rengöring av hela systemet efter varje provtagning.

Systemet kan fås med integrerad pH/temperatur- eller Redox mätning. Den robusta konstruktionen säkerställer kontinuerlig drift och hög säkerhet.



SRS-P automatiserat provtagningssystem

PROVTAGNINGSSYSTEM, SSO

SSO är en serie manuella provtagningssystem för kontinuerliga och slutna provtagningar av media i både flytande och gasform. Systemen är helt täta, tar representativa prover, är enkla att använda samtidigt som miljön och operatörens säkerhet är i centrum.

Systemen skräddarsys efter applikationen och kundens krav, samt bidrar till kvalitets- och processförbättringar tack vare representativ provtagning. Klarar höga tryck och temperaturer, 124 bar och 300°C. Tillbehör för olika provuttag, t ex i flaska med säkerhetslock eller septum finns.

FÖRDELAR

- Provtagningsystem för media i både flytande och gasform
- Enkel och säker manövrering
- Hög säkerhet, läckagefri
- Representativt prov
- Enkel rengöring
- Syrafast stål



Kombinationerna är oändliga och applikation och utrymme bestämmer utformningen.

PROVTAGNINGSSYSTEM, SSO-C-KOMBINERAD

I kombination med Inline provtagaren SIV cirkuleras media i både flytande och gasform före provuttag. Den tekniska lösningen ger ett representativt prov. Manövrering och rengöring är mycket enkelt att utföra.



FÖRDELAR

- Provtagningsystem för media i både flytande och gasform
- Enkel och säker manövrering
- Hög säkerhet, läckagefri
- Representativt prov
- Enkel rengöring
- Syrafast stål

PROVTAGNINGSTATION, SSO

Provtagningsstationen SSO är kundspecifik och tillverkad efter applikationen.

Genom att separera en förutbestämd volym från processens huvudflöde fås ett representativt prov av trycksatt media, utan att kompromissa med operatörens säkerhet.

Enkel att installera och manövrera. En mängd tillbehör finns för optimal anpassning.



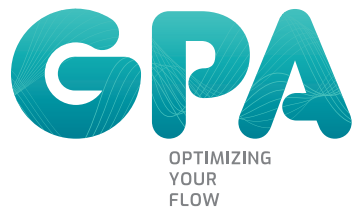
PROVTAGNINGSSYSTEM, SSO-P-PANEL

Denna version används både stationärt och mobilt när prover från flera provuttag önskas till en samlad enhet.

Utrustningen finns i många utförande och anpassas efter kundens önskemål. Snabbkopplingsmekanismen på provtagningscylindern innebär att denna kan tas bort snabbt och säkert.

Systemet ställs enkelt om till rengöringsläge med kontroll av flödet genom hela processen.





HUVUDKONTOR

Brovägen 5
SE-266 75 Hjärnarp
Telefon: +46 (0)431-44 58 00
E-post: info@gpa.se

SÄLJKONTOR GÖTEBORG

Sallarängsgatan 3
SE-431 37 Mölndal

SÄLJKONTOR STOCKHOLM

Gustav III:s Boulevard 26
SE-169 73 Solna

SÄLJKONTOR GÄVLE

Nobelvägen 2
SE-802 67 Gävle

SÄLJKONTOR AVESTA

Högbostigen 1D
SE-774 63 Avesta